

MACHINE À GRANITÉ

Frosty

&

Sorby

R290, R452a ed R449



ATTENTION: risque d'incendie– R290

MANUEL D'EMPLOI ET D'ENTRETIEN

FRANÇAIS

PAGE 2

Le fabricant de cet appareil est

S.P.M. Drink Systems S.p.A. – Via Panaro 2/b 41057 Spilamberto (MO)

Tous les droits de reproduction de ce manuel lui sont réservés, la reproduction même partielle est interdite.

Les descriptions et illustrations se réfèrent à la machine/installation spécifique en question. Le fabricant se réserve le droit d'apporter à tout moment les modifications qu'il juge appropriées à la production standard.

Ce manuel :

il fait partie intégrante de la fourniture et doit être lu attentivement pour en faire un usage correct, dans le respect des exigences essentielles de sécurité ;

il est établi conformément aux dispositions de la Directive Machines 2006/42/CE et contient les informations techniques nécessaires pour effectuer correctement toutes les procédures dans des conditions de sécurité ;

il doit être stocké avec soin (protégé dans un boîtier transparent et étanche pour éviter toute détérioration) et doit accompagner la machine tout au long de sa vie, y compris en cas de changement de propriétaire. En cas de perte ou de détérioration, une copie peut être obtenue en demandant au fabricant, en reportant les données sur la plaque d'identification

Le fabricant décline toute responsabilité en cas d'utilisation incorrecte de la machine/installation et/ou en cas de dommages causés à la suite d'opérations non couvertes par ce manuel.

INDEX

1. INSTRUCTIONS RELATIVES À LA SÉCURITÉ	4
Opérations de nettoyage et de désinfection	5
2. FOURNITURE DE L'APPAREIL.....	10
3. INDICATIONS UTILES POUR LE TRANSPORT	10
4. INDICATIONS UTILES POUR LE LEVAGE	10
5. SPÉCIFICATIONS TECHNIQUES.....	11
6. POSITIONNEMENT.....	12
7. RACCORDEMENT AU RÉSEAU ÉLECTRIQUE.....	13
8. OPÉRATIONS DE MISE EN ROUTE	14
9. EXPLICATION DES INTERRUPTEURS ET UTILISATION	15
Frosty	15
Sorby	16
10. MODE D'EMPLOI.....	17
11. ENTRETIEN EXTRAORDINAIRE	18
Nettoyage du filtre du condenseur	18
Vérification et remplacement des joints	19
Stockage en hiver.....	19
12. EXCLUSION DE RESPONSABILITÉ	19
13. GUIDE À LA RÉOLUTION DES PROBLÈMES	20
14. SCHÉMA DE CÂBLAGE.....	21

1. INSTRUCTIONS RELATIVES À LA SÉCURITÉ

Le présent manuel d'emploi et d'installation fait partie intégrante de l'appareil et devra être conservé pour pouvoir le consulter à tout moment. Sauf indication contraire, ce manuel s'adresse à l'opérateur (personnel qui utilise l'appareil quotidiennement) et à l'agent d'entretien (personnel qualifié pour l'installation et/ou l'entretien). Les pièces du manuel s'adressant uniquement à l'agent d'entretien seront adéquatement mises en évidence. Lire attentivement les mises en garde contenues dans ce manuel avant d'installer et d'utiliser l'appareil.

Cet appareil a été conçu pour la production de crèmes au café, ice cappuccino, sorbets, granités et produits similaires préparés en mélangeant de l'eau ou du lait avec des produits en poudre.

Au moment de la réception de cet appareil, s'assurer que le code d'identification de celui-ci corresponde à celui que vous avez commandé et toujours indiqué sur les documents de transport, à savoir :
- « nom appareil » suivi du numéro de série progressif.

Cet appareil est destiné uniquement et exclusivement à l'usage pour lequel il a été conçu et le fabricant ne peut être tenu responsable des dommages causés par une mauvaise utilisation.

Cet appareil n'est pas destiné à être utilisé par des enfants de moins de 8 ans et des personnes ayant des capacités physiques, sensorielles ou mentales réduites, ou manquant d'expérience et de connaissances, sauf s'ils ont été supervisés ou instruits concernant l'utilisation de l'appareil par une personne responsable de leur sécurité. Les enfants doivent être surveillés pour s'assurer qu'ils ne jouent pas avec l'appareil.

Les opérations de nettoyage et de désinfection ne peuvent être éventuellement effectuées que par des enfants attentivement surveillés.

Cet appareil ne convient pas à un usage externe. Cet appareil ne convient pas pour une installation dans des endroits où un jet d'eau peut être utilisé et ne doit pas être nettoyé au jet d'eau.

Cet appareil doit être installé dans des endroits où il peut être vérifié par du personnel qualifié.

Ne pas entreposer de bouteilles contenant du gaz inflammable à proximité de cet appareil.

Cet appareil a été conçu pour des applications telles que :

- **Aires cuisine pour personnel dans magasins, bureaux ou autres environnements de travail ;**
- **Zones communes dans les hôtels, motels ou autres environnements résidentiels en général ;**
- **Bed and breakfast**
- **Catering et applications semblables**

L'appareil doit être placé sur une surface horizontale et solide en veillant à ce que le corps de l'appareil soit bien ventilé (au moins 20 cm d'espace libre, fig.1), installer l'appareil dans un environnement sec et éviter de l'installer à

proximité de sources de la chaleur. La température ambiante d'utilisation de la machine doit être comprise entre 24°C et 38°C (entre 75°F et 100°F) pour les modèles de la gamme Frosty, entre 24°C et 32°C (entre 75°F et 90°F) pour les modèles de la ligne Sorby.

Il est essentiel, pour une installation correcte et sûre, de prévoir une prise spéciale commandée par un interrupteur magnétothermique avec une distance d'ouverture des contacts égale ou supérieure à 3 mm, conformément aux réglementations nationales de sécurité en vigueur.

Si le câble d'alimentation est endommagé, il doit être remplacé par le fabricant ou par le service d'assistance ou, dans tous les cas, par une personne ayant une qualification similaire afin d'éviter tout risque.

- ATTENTION : ne pas placer plusieurs prises ou blocs d'alimentation portables à l'arrière de l'appareil.

- ATTENTION : lors du positionnement de l'équipement, vérifiez que le câble d'alimentation n'est pas bloqué ni endommagé.

Le niveau de pression sonore continue, équivalent, pondéré est inférieur à 70 dB.

Ce manuel est également disponible dans un format alternatif sur notre site internet.

Opérations de nettoyage et de désinfection

Afin de toujours avoir un bon fonctionnement de l'appareil et pour se conformer aux réglementations sanitaires en vigueur, il est indispensable d'effectuer fréquemment et en détail les opérations de nettoyage et de désinfection décrites ci-dessous, en s'assurant toujours que la personne affectée à ces opérations se soit préalablement lavé et désinfecté les mains et les avant-bras.

En cas d'inactivité prolongée de l'appareil (saisonnalité), effectuer toujours ces opérations avant de remettre la machine en marche.

! Attention !

Afin d'éviter les risques de choc électrique, lors des opérations de nettoyage, ne pas vaporiser d'eau sur les interrupteurs et éviter que les composants électriques internes entrent en contact avec l'eau et les produits utilisés.

! Attention !

Pour éviter la formation de bactéries, utiliser uniquement des produits approuvés pour la désinfection des objets en plastique et en caoutchouc, le non-respect de ces procédures peut entraîner des risques pour la santé.

Nota Bene : il est de la responsabilité de l'utilisateur de prendre connaissance des réglementations en vigueur afin de se conformer aux lois fédérales, nationales ou locales, en termes de fréquence de nettoyage et de stockage des produits utilisés.

Les procédures décrites ci-dessous sont essentielles pour éviter la formation de bactéries et maintenir ainsi la machine dans d'excellentes conditions d'hygiène.

Il est conseillé d'effectuer ces procédures **quotidiennement** et, dans tous les cas, en respectant toujours la réglementation en vigueur.

Ni le fabricant de la machine, ni le fabricant de la préparation alimentaire introduite dans celle-ci, ne peuvent être tenus pour responsables des dommages pouvant résulter directement ou indirectement aux personnes du fait du non-respect de toutes les dispositions indiquées dans ce manuel et notamment en ce qui concerne les avertissements sur le nettoyage et la désinfection de l'appareil.

- **D**ésactiver le système de réfrigération (en désactivant ou le bouton avec le flocon de neige ou celui avec les vagues) et faire fonctionner la machine uniquement avec le mélangeur en mouvement pendant une dizaine de minutes.

- **V**ider le bac du produit restant.

! Attention !

Afin d'éviter les risques de choc électrique ou de contact avec les pièces mobiles, lors du démontage et du remontage, s'assurer que tous les interrupteurs sont en position « off » et que le câble d'alimentation est débranché du secteur.

- **R**etirer aussi bien le couvercle principal que le sous-couvercle transparent.

- **R**emplir le bac avec de l'eau tiède de manière à faciliter dissolution du sucre résiduel et puis vider toute l'eau avant de passer au point suivant.

- **E**xtraire le dispositif de mélange supérieur (O) en le poussant légèrement vers l'arrière pour pouvoir le dégager de son logement (voir fig. 1).

- **D**évisser et retirer les boutons (fig.2).

- **A**baisser doucement le bac comme indiqué sur la figure 2 et le tirer simultanément vers l'extérieur pour le libérer de son logement.

- **A**ppuyer simultanément sur les deux languettes de verrouillage Q et soulever le robinet I pour l'extraire de son logement (voir fig.3).

- **D**émonter le robinet en maintenant le corps L enfoncé vers le bas, en extrayant le levier R hors de son logement (voir fig.4).

! Attention !

Pour éviter la formation de bactéries, retirer et nettoyer toujours les joints toriques et leurs logements ; le non-respect de cette prescription peut entraîner des risques pour la santé humaine.

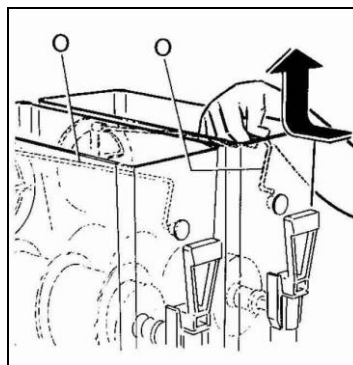


Fig. 1

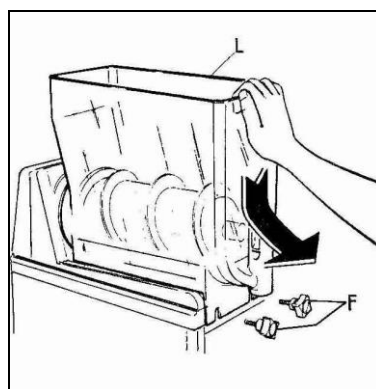


Fig. 2

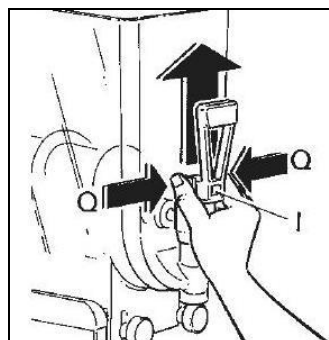


Fig.3

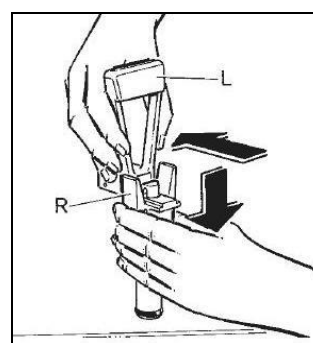


Fig. 4

- **D**évisser le bouton de fixation S dans le sens des aiguilles d'une montre (filetage à gauche) et procéder à l'extraction du groupe de mélange U et des joints d'étanchéité X et T (voir fig.5).

! Attention !

Eviter d'utiliser des nettoyants abrasifs qui peuvent endommager la surface des composants. Ne pas laver ces composants au lave-vaisselle car des pièces telles que le bac ou la spirale pourraient être endommagés.

- **L**aver soigneusement chaque pièce enlevée à l'eau tiède et liquide vaisselle doux.
- **S**e munir d'un produit commun adapté à la désinfection des objets en plastique et en caoutchouc (hypochlorite de sodium 2%), aux Etats-Unis utilisez le désinfectant approuvé KAY-5® et préparez-le pour obtenir une dilution de 100 ppm (un sachet de 1 oz O-2 + 2 ½ gallon d'eau). Le produit désinfectant doit toujours être conforme à la norme 40 CFR §180.940.
- **B**ien rincer et immerger chaque élément dans le produit d'assainissement en suivant les doses et les durées d'immersion suggérées par le producteur de celui-ci (KAY-5 offre une immersion de 1 à 2 minutes sans rinçage).

! Important !

Suivre scrupuleusement les prescriptions du désinfectant utilisé en ce qui concerne les temps et les modes d'utilisation de celui-ci.

- **U**ne fois les temps de désinfection corrects respectés, rincer soigneusement chaque composant à l'eau claire et sécher avec un chiffon propre.
- **L**aver soigneusement l'évaporateur Z et le bac de récupération des condensats Y, en éliminant tout résidu de produit avec une éponge propre imbibée de désinfectant (voir fig.6).
- **R**épéter les mêmes opérations avec une éponge imbibée d'eau potable propre et sécher soigneusement toutes les surfaces avec un chiffon propre.

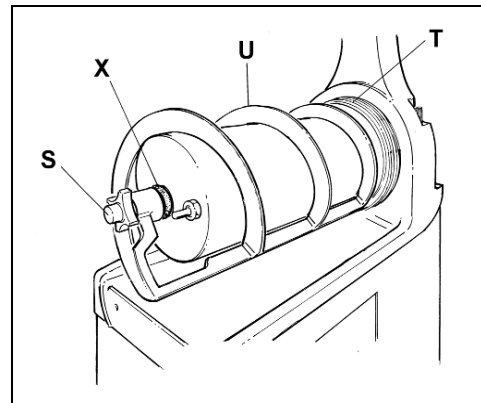


Fig. 5

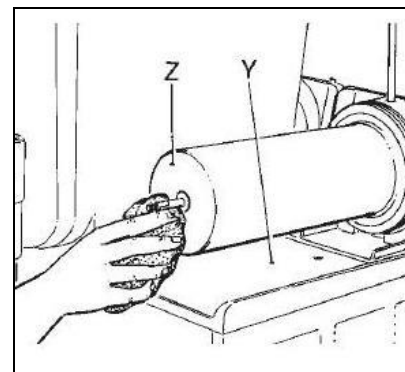


Fig. 6

Une fois toutes ces opérations de nettoyage effectuées avec soin, les composants peuvent être remontés.

L'assemblage correct de la machine est très important pour prévenir les fuites de produit et l'endommagement de celle-ci.

Pour assembler la machine, il est nécessaire de disposer d'un lubrifiant approuvé.

Toujours s'assurer que chaque pièce ait été correctement lavée et désinfectée et que la personne chargée du remontage se soit soigneusement lavé les mains et les avant-bras.

- Procéder au remontage du groupe de mélange (fig. 5) en effectuant les opérations suivantes :

- **E**nduire le joint à ventouse X de vaseline pour réduire le frottement et en limiter l'usure (fig.7).
- **R**emonter le joint T en faisant attention au sens (fig. 8).
- **R**emonter la spirale en U, en vous assurant que le tenon d'entraînement s'adapte parfaitement à l'arbre de guidage.
- **F**ixer tous les composants en vissant le bouton S dans le sens antihoraire.

- Remonter le bac en le plaçant dans son logement, en s'assurant qu'il est parfaitement

étanche avec le joint T (voir fig. 9). **P**our faciliter le remontage, nous recommandons également de lubrifier l'arrière du bac au point où celui-ci correspond au joint d'étanchéité.

- **F**ixer le réservoir avec les boutons appropriés et visser fermement, sans exercer de force excessive.

! Important !

Ne pas serrer excessivement les boutons de fixation du bac, une force excessive pourrait endommager le filetage et/ou le bac.



Fig. 7

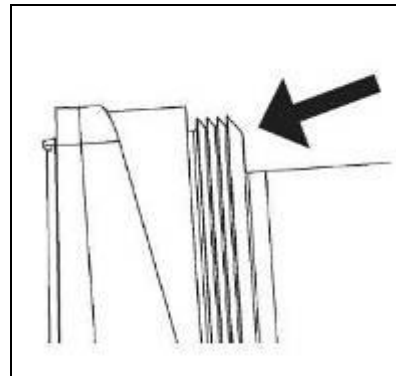


Fig. 8

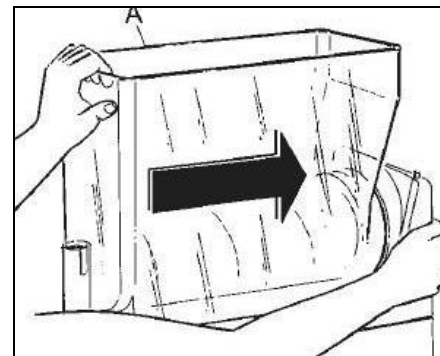


Fig. 9

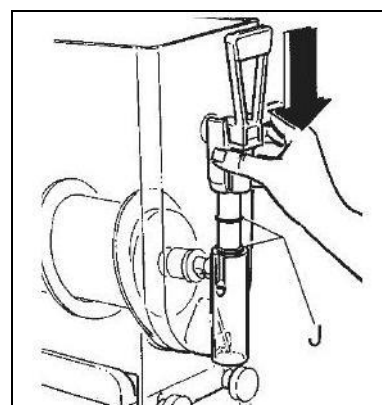


Fig. 10

- Remonter le robinet en prenant soin d'enduire les joints J de vaseline pour faciliter le coulissement du robinet dans son logement jusqu'à ce qu'il soit complètement inséré (voir fig.10).

! Attention !

Le glissement non impeccable du robinet compromet son étanchéité.

- Remonter le dispositif de mélange supérieur (O) en faisant en sorte que sa couronne dentée soit en phase avec celle inférieure afin de faciliter le parfait encastrement du pivot avant dans son logement situé sur le bac (voir fig.11).

- Démontez le bac d'égouttement (AA) en le tournant légèrement vers le haut et en le tirant vers l'extérieur (voir fig. 12).

- Laver soigneusement chaque pièce de celui-ci.

- Procéder au remontage en suivant les opérations ci-dessus dans le sens inverse.

- La machine est maintenant prête pour être à nouveau utilisée.

DÉSINFECTION APRÈS DES PÉRIODES D'INACTIVITÉ

Si la machine reste immobile pendant quelques jours après avoir été soigneusement nettoyée et désinfectée comme décrit ci-dessus, les opérations d'assainissement décrites ci-dessous doivent être effectuées au moment de la remise en route.

- Soulever d'abord le couvercle de sécurité puis le sous-couvercle.

- Remplir le bac d'eau et ajouter le produit pour la désinfection d'objets à usage alimentaire, en respectant attentivement les doses prescrites par la société productrice de celui-ci.

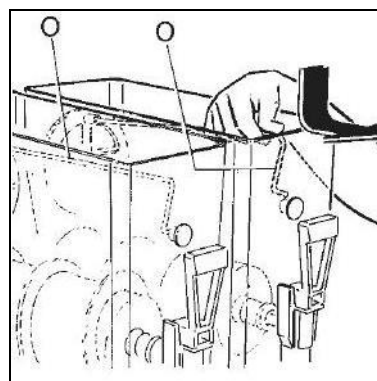


Fig. 11

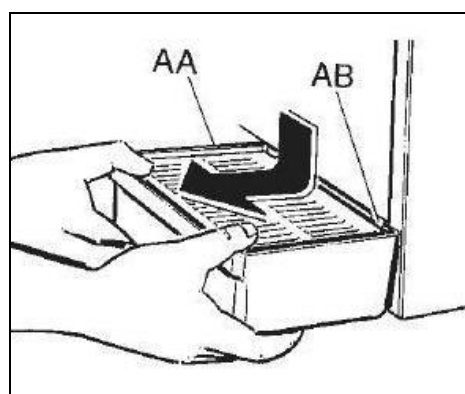


Fig. 12

- Après avoir repositionné le couvercle, faire fonctionner le mélangeur et laisser agir pendant le temps nécessaire, lui aussi spécifié par le fabricant.

IMPORTANT

Ne pas laisser le produit désinfectant dans le bac pendant des périodes de temps supérieures à celles prescrites par le fabricant.

- **V**ider le bac en ouvrant et en fermant au moins 10 fois le robinet de manière à aussi désinfecter la zone de passage du produit.
- **R**incer soigneusement en répétant les mêmes opérations en utilisant seulement de l'eau potable propre à la place du désinfectant.
- **A**près avoir soigneusement effectué ces opérations, la machine est prête à l'utilisation.

2. FOURNITURE DE L'APPAREIL

Au moment de l'ouverture à l'intérieur de l'emballage, on trouvera les éléments suivants :

- ce manuel d'emploi et d'entretien,
- la déclaration de conformité CE ;
- 1 tube de lubrifiant (vaseline) ;
- 1 bac d'égouttement et 1 joint à ventouse pour chaque bac.

3. INDICATIONS UTILES POUR LE TRANSPORT

Afin d'éviter que l'huile contenue dans le compresseur hermétique s'écoule dans le circuit réfrigérant, il est nécessaire de transporter, stocker et déplacer l'appareil en position verticale en respectant les indications qui figurent sur l'emballage. Dans le cas où l'appareil ait été accidentellement ou intentionnellement pour des raisons de transport, maintenu dans une position non verticale, il est nécessaire, avant de le mettre en route, de le maintenir environ 3-4 heures en position verticale afin que l'huile retourne dans le compresseur.

4. INDICATIONS UTILES POUR LE LEVAGE

Chaque appareil est équipé d'un banc en bois spécial qui permet de le déplacer en utilisant les moyens habituels de manutention et de levage.



Ne jamais soulever l'appareil individuellement, mais avec l'aide d'un autre opérateur.

Afin de ne pas endommager l'appareil, les opérations de chargement et de déchargement doivent être effectuées avec un soin particulier. Il est possible de soulever l'appareil, avec un chariot élévateur, à moteur ou manuel, en positionnant les lames dans la partie sous-jacente de celui-ci.

Il faut par contre éviter de :

- renverser l'appareil ;
- faire glisser l'appareil avec des cordes ou autre ;
- soulever l'appareil avec des élingues ou des cordes
- secouer ou donner des coups à l'appareil et à son emballage.

Pour le stockage, l'environnement doit être sec et à des températures comprises entre 0 °C et 40 °C. Avec l'emballage d'origine, pas plus de 2 appareils peuvent être superposés, en prenant soin de maintenir la position verticale indiquée par les flèches sur l'emballage.

5. SPÉCIFICATIONS TECHNIQUES

Caractéristiques techniques et électriques de l'appareil

Toutes les caractéristiques techniques et électriques de l'appareil sont indiquées sur la plaque signalétique apposée à l'intérieur de l'appareil et reproduites ci-dessous.

Sur la plaque signalétique, sont indiqués :

- Modèle ;
- Numéro de série ;
- Caractéristiques électriques en Volt/Hz ;
- Absorption max en Watt ;
- Courant max en Amp ;
- Poids en Kg ;
- Température ambiante d'utilisation de la machine.

Caractère bruyant

Le niveau de pression acoustique continu équivalent pondéré est inférieur à 70 dB.

Classe climatique

Les machines de la gamme Frosty sont de classe ST qui indique une température ambiante d'utilisation comprise entre 24 et 38°C (entre 75°F et 100°F).

Les machines de la gamme Sorby sont de classe N qui indique une température ambiante d'utilisation comprise entre 24 et 32°C (entre 75°F et 90°F).

Dimensions

Les dimensions globales de l'appareil sont :

	Frosty1		Frosty 2		Frosty 3	
Hauteur cm/in	82.5	32.5	82.5	32.5	82.5	32.5
Largeur cm/in	21	8.27	40	15.75	60	23.62
Profond cm/in	58	22.83	58	22.83	58	22.83
Poids kg/lb	39	89.98	60	132.28	81	178.57

	Sorby1		Sorby 2		Sorby 3	
Hauteur cm/in	68.5	26.7	68.5	26.7	68.5	26.7
Largeur cm/in	19.5	7.68	39	15.35	58.5	23
Profondeur cm/in	51.5	20.28	51.5	20.28	51.5	20.28
Poids kg/lb	27	59.5	51	112.4	64	141.1

Gaz réfrigérant

Parmi les types de gaz utilisés (R452a, R290 et R449) le R290 (Propane) est potentiellement inflammable et explosif.



Il est absolument nécessaire d'adopter toutes les précautions possibles afin d'éviter tout danger lié à la nature de ce gaz lors de toute opération ordinaire et/ou extraordinaire effectuée sur l'équipement lui-même.

En cas de panne :

Dans la plupart des cas, tout problème technique peut être résolu par de petites interventions ; par conséquent, nous vous recommandons de lire attentivement ce manuel avant de contacter le fabricant ou le centre après-vente.

Mise au rebut


Important

Tous les éléments de l'emballage ne doivent pas être laissés à la portée des enfants car ils constituent des sources potentielles de danger.

Important

Dans le respect de l'environnement, ne pas jeter les éléments de l'emballage mais les conserver afin de pouvoir les réutiliser si besoin (ex : stockage hivernal).



Le symbole  indique que l'appareil ne peut pas être éliminé comme un déchet ordinaire, mais doit être éliminé conformément aux dispositions de la directive européenne 2003/108/CE (Déchets d'équipements électriques et électroniques - DEEE) et aux lois nationales qui en résultent, pour éviter d'éventuelles conséquences négatives pour l'environnement et la santé humaine. Pour l'élimination correcte de l'appareil, contacter le magasin où l'appareil a été acheté ou notre service après-vente.

6. POSITIONNEMENT

SEULEMENT POUR L'AGENT D'ENTRETIEN

L'installation et les opérations de maintenance successives doivent être effectuées par du personnel spécialisé formé à l'utilisation de l'appareil, conformément aux normes en vigueur.

a) Après avoir retiré l'emballage, **conserver tous les éléments pour le stockage hivernal** et s'assurer de l'intégrité de l'appareil (fig.13).

! IMPORTANT !

Tous les éléments de l'emballage ne doivent pas être laissés à la portée des enfants car ils constituent des sources potentielles de danger.

b) Placer l'appareil sur une surface horizontale et solide en faisant en sorte que la carrosserie de l'appareil soit bien ventilée (**au moins 20cm/8" d'espace libre tout autour**, fig.14), installer l'appareil dans un environnement sec et éviter de l'installer à proximité de sources de chaleur. **La température ambiante d'utilisation de la machine doit être comprise entre 75°F et 100°F (entre 24 et 38°C) pour le Frosty, entre 75°F et 90°F (entre 24 et 32°C) pour le Sorbys.**

c) Contrôler que la tension du secteur correspond à celle indiquée sur la plaque du numéro de série et que la puissance disponible est adéquate à celle requise par l'appareil. Introduire la fiche dans une prise de courant reliée à la terre en éliminant les prises multiples.

POUR PLUS DE PRÉCAUTIONS, LIRE ATTENTIVEMENT LE PARAGRAPHE « RACCORDEMENT AU RÉSEAU ÉLECTRIQUE ».

d) L'installation doit être effectuée conformément aux instructions du fabricant. Le non-respect de ces indications peut compromettre le fonctionnement de l'appareil.

Important

La mise à la terre est nécessaire et obligatoire selon la loi. Avant d'effectuer toute opération de nettoyage ou d'entretien extraordinaire, s'assurer d'avoir débranché l'appareil du secteur en débranchant la fiche d'alimentation.

En cas de panne ou de dysfonctionnement, éteindre l'appareil et le débrancher.

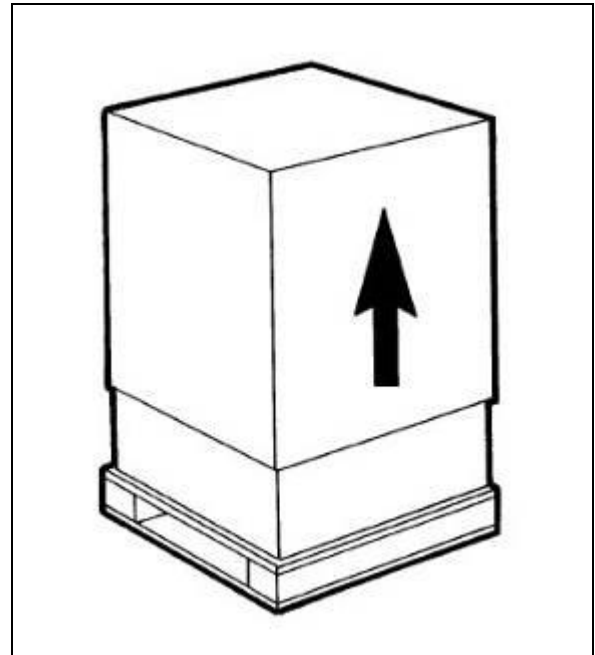


Fig. 13

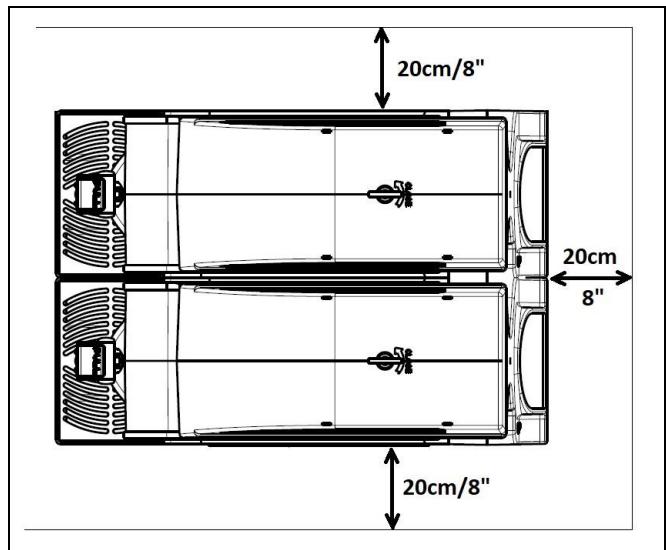


Fig. 14

7. RACCORDEMENT AU RÉSEAU ÉLECTRIQUE

SEULEMENT POUR L'AGENT D'ENTRETIEN

Pour des raisons de sécurité, avant d'insérer la fiche dans la prise de courant, comme déjà expliqué au paragraphe, lire attentivement les précautions suivantes :

- S'assurer que le raccordement est établi avec un système doté d'une mise à la terre efficace, conformément aux réglementations de sécurité en vigueur (fig.15). Le fabricant ne peut donc être tenu responsable des dommages causés par la non mise à la terre du système.

- Ne pas obstruer les grilles de ventilation et de dissipation thermique car une mauvaise ventilation, en plus de provoquer la diminution des performances et un mauvais fonctionnement, peut endommager gravement l'appareil.

- Vérifier toujours les spécifications électriques sur la plaque de chaque appareil individuel, les données figurant sur la plaque signalétique remplacent toujours celles indiquées dans ce manuel.

- Il est essentiel, pour une installation correcte et sûre, de prévoir une prise spéciale commandée par un interrupteur magnétothermique avec une distance d'ouverture des contacts égale ou supérieure à 3 mm, conformément aux réglementations nationales de sécurité en vigueur (fig. 15).

- Ne jamais utiliser de prises multiples ou de rallonges.

- S'assurer que le câble d'alimentation n'est pas écrasé sur toute sa longueur.

- Pour débrancher la fiche, après avoir toujours débranché l'interrupteur principal, la saisir en la tirant doucement.

Important

SI LE CORDON D'ALIMENTATION EST ENDOMMAGÉ, IL DOIT ÊTRE REMPLACÉ PAR LE FABRICANT OU SON SERVICE D'ASSISTANCE OU, DANS TOUS LES CAS, PAR UNE PERSONNE DE QUALIFICATION SIMILAIRE, AFIN D'ÉVITER TOUT RISQUE.

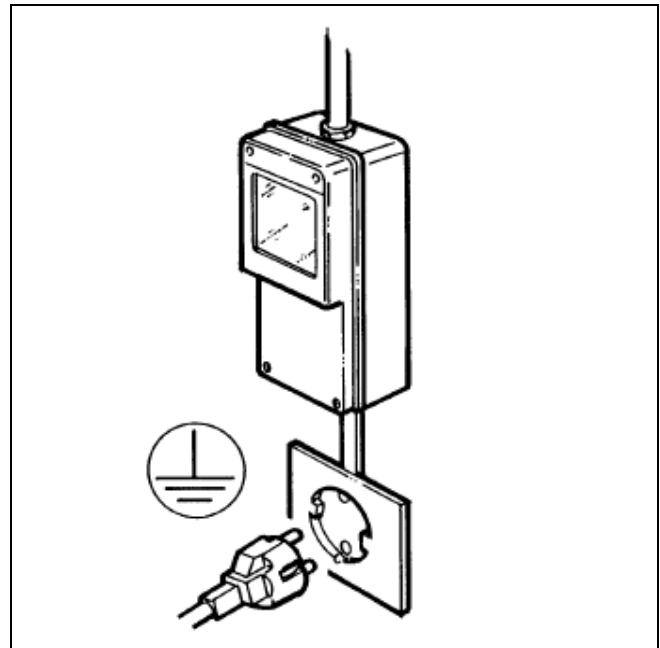


Fig. 15

- Si les réglementations locales l'exigent, il est possible de connecter l'appareil en permanence à l'alimentation électrique, réf. National Electrical Code (NEC) et NFPA 70. Si nécessaire, retirez le panneau latéral droit, débranchez le câble d'alimentation du faisceau de câbles de la machine, retirez-le de la machine et remplacez-le par le câble permanent conformément aux codes locaux.

8. OPÉRATIONS DE MISE EN ROUTE

! ATTENTION !

AVANT D'EFFECTUER LA PREMIÈRE MISE EN ROUTE DE LA MACHINE, PROCÉDER AUX OPÉRATIONS DE NETTOYAGE ET DE DÉSINFECTION DÉCRITES DANS LE CHAPITRE 12

- Diluer et mélanger, dans un récipient à part, le sirop avec l'eau selon les indications du fabricant (voir figure 16) ; ne verser jamais de poudres sèches, cristaux ou sirop concentré directement dans le bac vide.

! ATTENTION !

S'assurer que le mélange a une teneur en sucre comprise entre **12** et **14 %** ; une concentration inférieure peut sérieusement endommager les éléments de mélange et les moteurs eux-mêmes.

NE JAMAIS UTILISER SEULEMENT DE L'EAU.

- Retirer le couvercle principal (fig.17).
- Retirer le sous-couvercle transparent (fig.18).
- Verser le produit obtenu dans le bac en respectant la capacité maximale de 12 litres (voir fig. 19).
- Repositionner le sous couvercle principal et ensuite le couvercle principal en ayant soin que ce dernier appuie sur le dispositif de sécurité.

Remarque -----

Frosty est équipé d'un dispositif de sécurité efficace, pour protéger l'opérateur, qui entre en fonction avec le soulèvement du couvercle et détermine l'arrêt automatique et immédiat de toutes les pièces mobiles.

Si le couvercle n'est pas correctement positionné, la machine n'entrera donc pas en fonction.

- Insérer la fiche dans la prise d'alimentation et activer l'interrupteur principal.

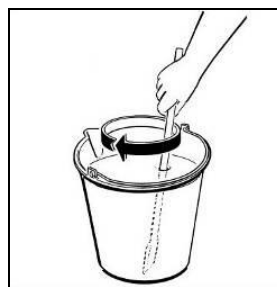


Fig. 16

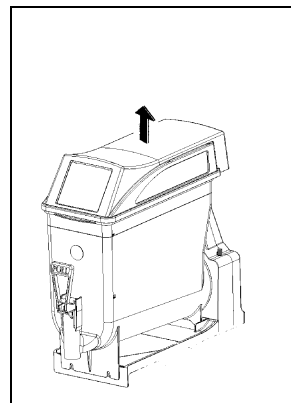


Fig. 17

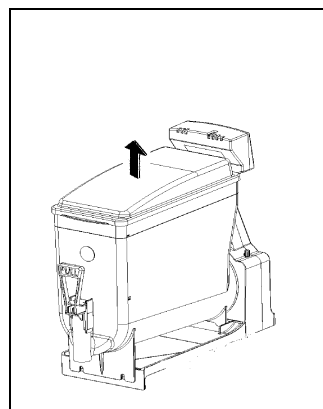


Fig. 18

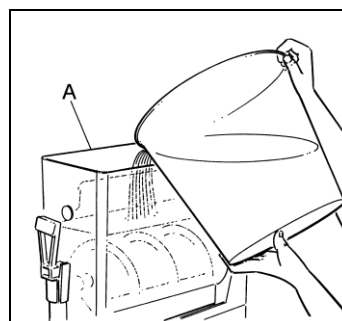


Fig. 19

9. EXPLICATION DES INTERRUPTEURS ET UTILISATION

Frosty

a) Activer l'interrupteur général D ;

b) Chaque bac est commandé par 3 interrupteurs qu'il faut actionner comme suit :

- pour obtenir du granité ou du sorbet : sélectionner l'interrupteur (E) pour démarrer les éléments de mélange (l'allumage simultané du voyant led vert, situé sur l'interrupteur, confirme que la sélection a été effectuée), puis sélectionner l'interrupteur (F) pour activer le système de réfrigération.

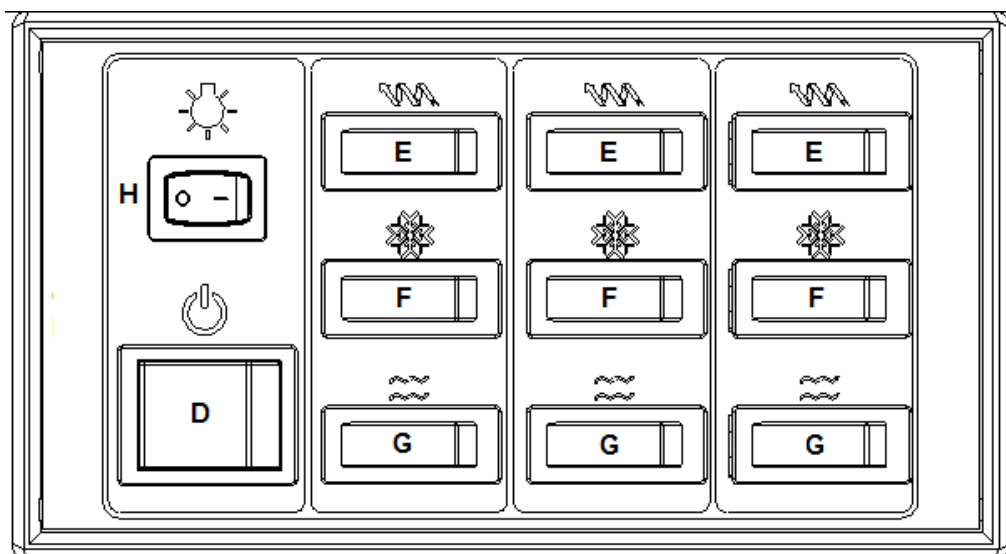
- Pour obtenir une boisson fraîche : sélectionner l'interrupteur (E) pour activer les éléments de mélange (l'allumage simultané du voyant vert, située sur l'interrupteur, confirme que la sélection a été effectuée), puis sélectionner l'interrupteur (G) pour activer le système de refroidissement à température positive.

- pour pouvoir laver et désinfecter plus facilement la machine, actionner l'interrupteur E uniquement pour faire tourner les éléments mélangeurs, empêchant la mise en route du système de réfrigération.

c) La touche H vous permet d'allumer et d'éteindre les voyants LED des couvercles.

! Attention !

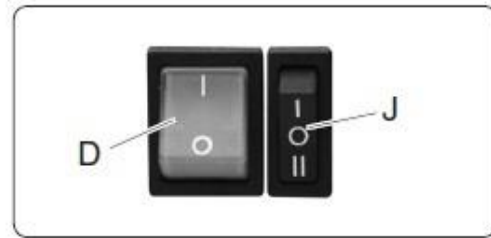
Si la machine est éteinte le soir, avec les bacs pleins, même partiellement, il peut y avoir formation d'une couche de glace solide à la surface, en raison de la séparation naturelle du produit non mélangé. Dans ce cas, avant de redémarrer la machine, il est nécessaire de s'assurer que le produit est complètement dissous afin d'éviter d'endommager la vis de mélange.



Sorby

SORBY DREAM 1

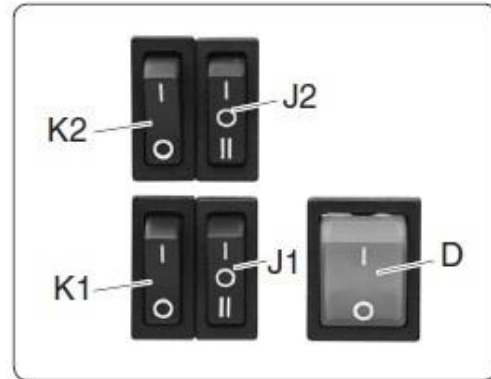
- D - interrupteur général ;
- J - interrupteur granité/OFF/maintien
 - O - Off/Lavage
 - I - Granité (Freeze)
 - II - Maintien (Chill)



SORBY DREAM 2

- D - interrupteur général ;
- K2 - interrupteur spirale tête gauche ;
- J2 - interrupteur tête gauche
- K1 - interrupteur spirale tête droite ;
- J1 - interrupteur tête droite

- Granité/OFF/Maintien
 - O - Off/Lavage
 - I - Granité (Freeze)
 - II - Maintien (Chill)



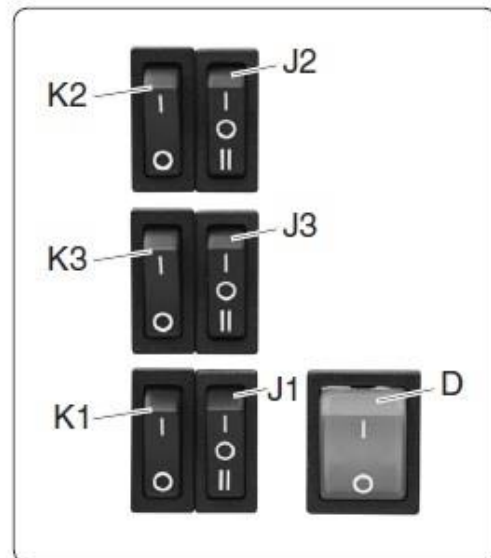
SORBY DREAM 3

- D - interrupteur général ;
- K2 - interrupteur spirale tête gauche ;
- J2 - interrupteur tête gauche
- K3 - interrupteur spirale tête centrale ;
- J3 - interrupteur tête gauche
- K1 - interrupteur spirale tête droite ;
- J1 - interrupteur tête droite

- Granité/OFF/Maintien
 - O - Off/Lavage
 - I - Granité (Freeze)
 - II - Maintien (Chill)

! Attention !

Si la machine est éteinte le soir, avec les bas pleins, même partiellement, il peut y avoir formation d'une couche de glace solide à la surface, en raison de la séparation naturelle du produit non mélangé. Dans ce cas, avant de redémarrer la machine, il est nécessaire de s'assurer que le produit est complètement dissous afin d'éviter d'endommager la vis de mélange.



10. MODE D'EMPLOI

- a) Pour distribuer le produit, placer le verre sous le robinet et tirer le levier comme indiqué à la figure 20.

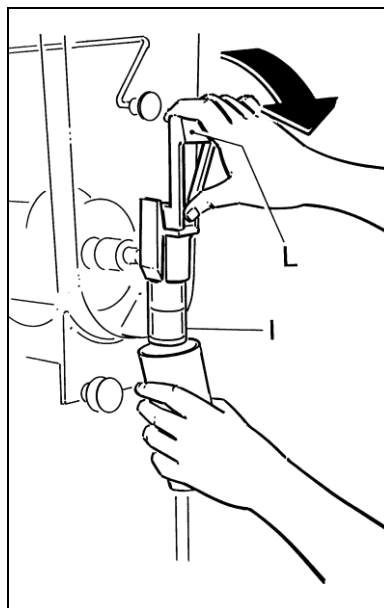


Fig. 20

- b) **Réglage de la consistance** : pour modifier la consistance du produit, utiliser le bouton de réglage A situé à l'arrière de la machine (fig. 21) ; comme indiqué par l'échelle B, en tournant dans le sens horaire, le produit sera moins dense, en tournant dans le sens antihoraire, le produit sera plus dense.



Attention

Cet appareil n'agit que sur la consistance du produit à distribuer (plus ou moins dense) et n'agit absolument pas sur sa température de refroidissement.

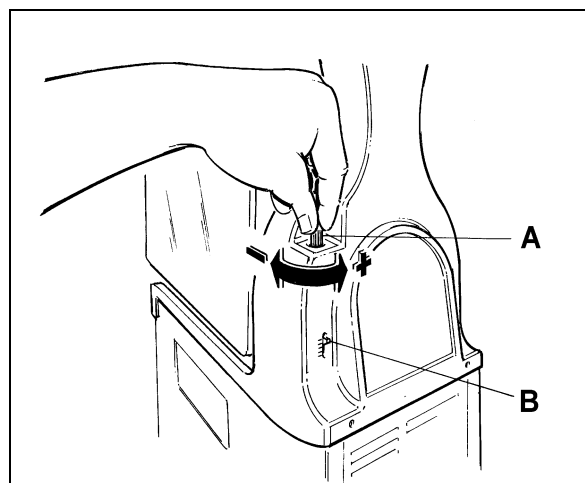


Fig. 21



Attention

Lorsque le niveau du granité à l'intérieur du bac est inférieur au niveau minimum, afin d'éviter que le produit ne devienne trop dense, il est nécessaire de remplir le bac jusqu'à son niveau maximum.

11. ENTRETIEN EXTRAORDINAIRE



Attention

Avant de procéder à toute opération d'entretien, il est obligatoire d'éteindre l'appareil et de débrancher le cordon d'alimentation de la prise de courant.

Nettoyage du filtre du condenseur

Afin d'assurer un bon rendement du système de réfrigération, **il est recommandé de garder le condenseur propre en le nettoyant fréquemment** comme décrit ci-dessous :

- Couper la tension de l'appareil et débrancher le cordon d'alimentation.
- Retirer le panneau qui protège le condenseur.
- Nettoyer les ailettes du condenseur en éliminant la poussière du condenseur à l'aide d'une brosse ou d'un aspirateur (voir fig. 22).

N'utilisez jamais de tournevis ou tout autre objet pointu pour enlever la saleté accumulée entre les ailettes du condenseur.

- Remonter le panneau de protection.

! ATTENTION !

Si le filtre du condenseur n'est pas maintenu propre, cela pourrait endommager la machine et annuler la garantie.

!ATTENTION!

Afin de réduire les risques liés à l'inflammabilité, toute opération d'entretien extraordinaire ne doit être effectuée que par du personnel qualifié.

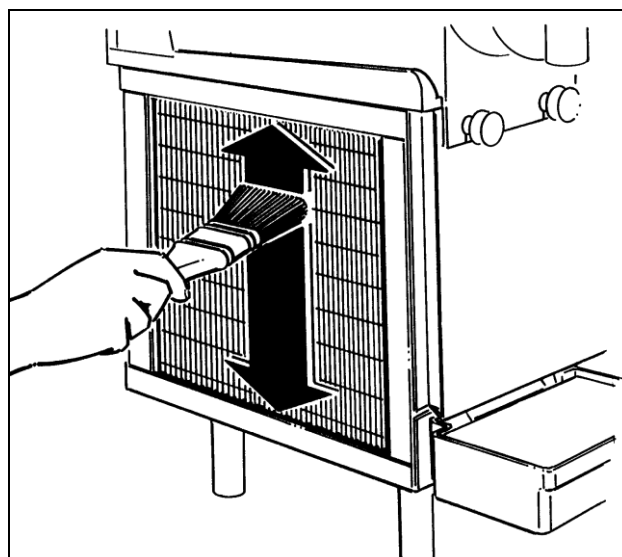


Fig. 22

Vérification et remplacement des joints

DOUILLE RIGIDE ÉVAPORATEUR ET SA RONDELLE EN SILICONE

Le joint rigide inséré à l'avant du cylindre de l'évaporateur doit être remplacé tous les 9/12 mois en fonction de l'état d'usure et du niveau d'entretien et de lubrification

JOINT DU BAC

Le joint situé à l'arrière du bac doit être remplacé tous les 12 mois en fonction de l'état d'usure et du niveau d'entretien et de lubrification.

JOINT (JOINT TORIQUE) DU ROBINET

Les joints toriques d'étanchéité du robinet de distribution du produit doivent être remplacés lorsqu'ils apparaissent usés. Ces joints doivent être lubrifiés chaque fois que la machine est remontée après le nettoyage et soigneusement vérifiés pour éviter les fuites indésirables.

JOINT À VENTOUSE

Le joint de la ventouse situé à l'avant de l'évaporateur doit être remplacé tous les 3 mois et, dans tous les cas, lorsqu'il apparaît usé. Ce joint doit être lubrifié avec la vaseline fournie chaque fois qu'il est remonté après le nettoyage.

Stockage en hiver

Pour protéger la machine pendant de longues périodes d'inactivité comme l'hiver, il est important de la positionner correctement comme décrit ci-dessous :

- Débrancher la machine de toute source d'énergie.
- Démonter, laver et désinfecter toutes les pièces en contact avec le produit (voir chapitre 1).
- Nettoyer également les panneaux externes.
- Remonte soigneusement tous les composants.
- Couvrir la machine entièrement assemblée avec son emballage d'origine afin qu'elle soit protégée de la poussière et d'autres contaminants.
- Placer la machine dans un endroit sec.

12. EXCLUSION DE RESPONSABILITÉ

Le fabricant décline toute responsabilité pour tout dommage pouvant directement ou indirectement dériver des personnes, des choses, des animaux en raison du non-respect de toutes les dispositions indiquées dans ce manuel et, en particulier, des avertissements concernant l'installation, l'utilisation et l'entretien de l'appareil.

La langue officielle est l'italien, par conséquent, le fabricant n'est pas responsable des inexactitudes imputables aux erreurs d'impression, de transcription ou de traduction contenues dans ce manuel ; il se réserve le droit d'apporter toute modification qu'il juge nécessaire ou utile, également dans l'intérêt de l'utilisateur, sans affecter les caractéristiques essentielles de fonctionnalité et de sécurité.

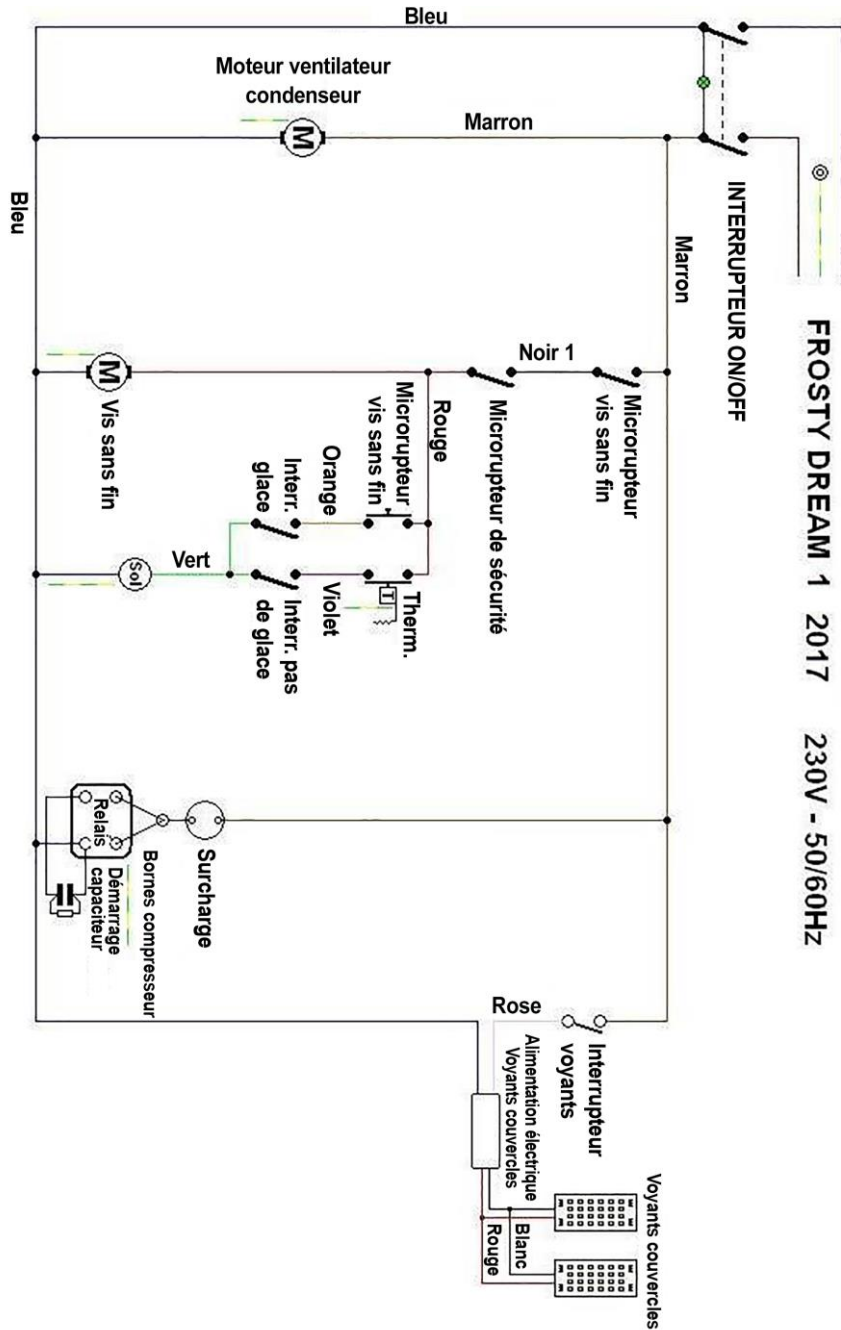
13. GUIDE À LA RÉOLUTION DES PROBLÈMES

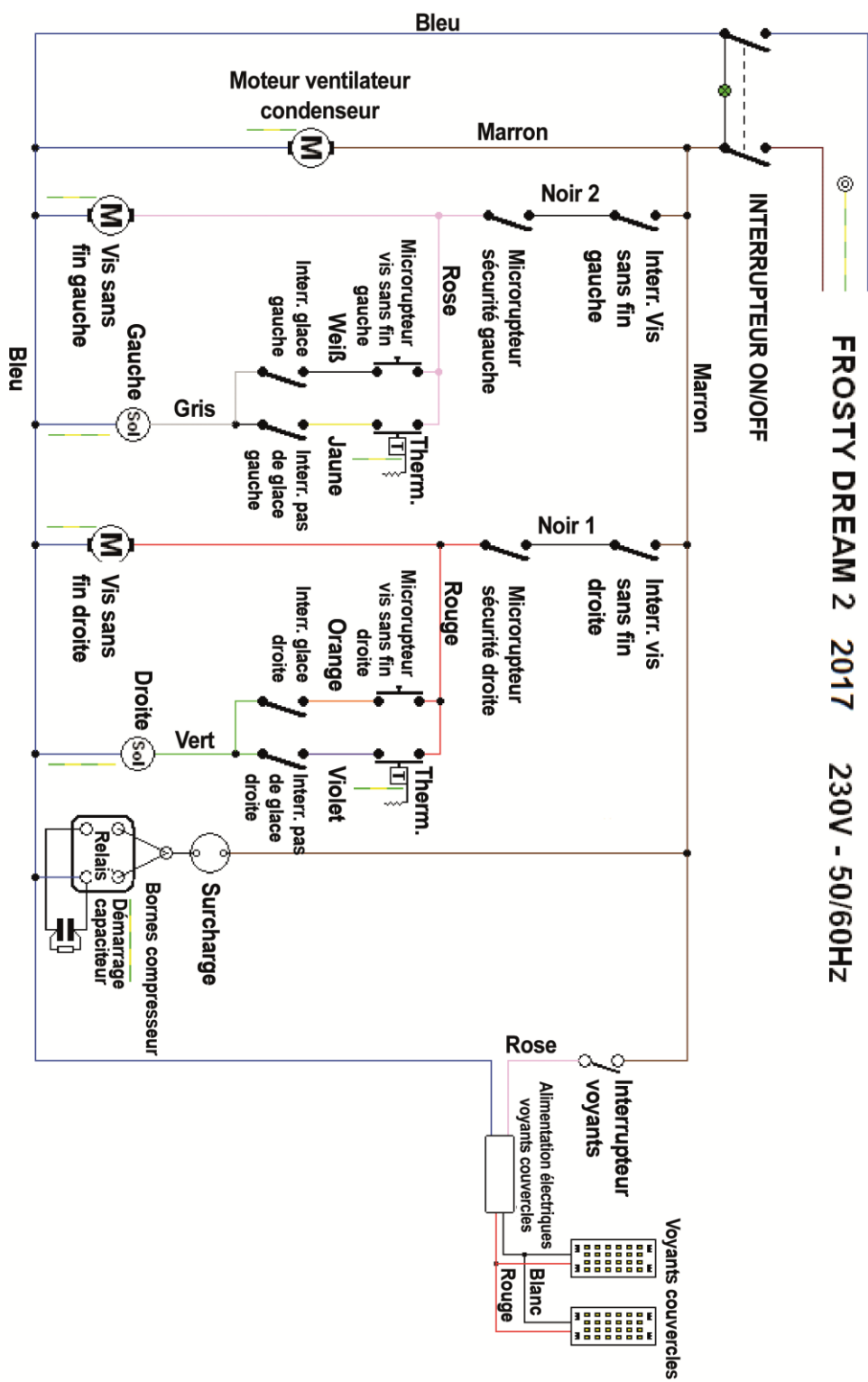
NOTA BENE : les procédures suivantes doivent être effectuées par un technicien

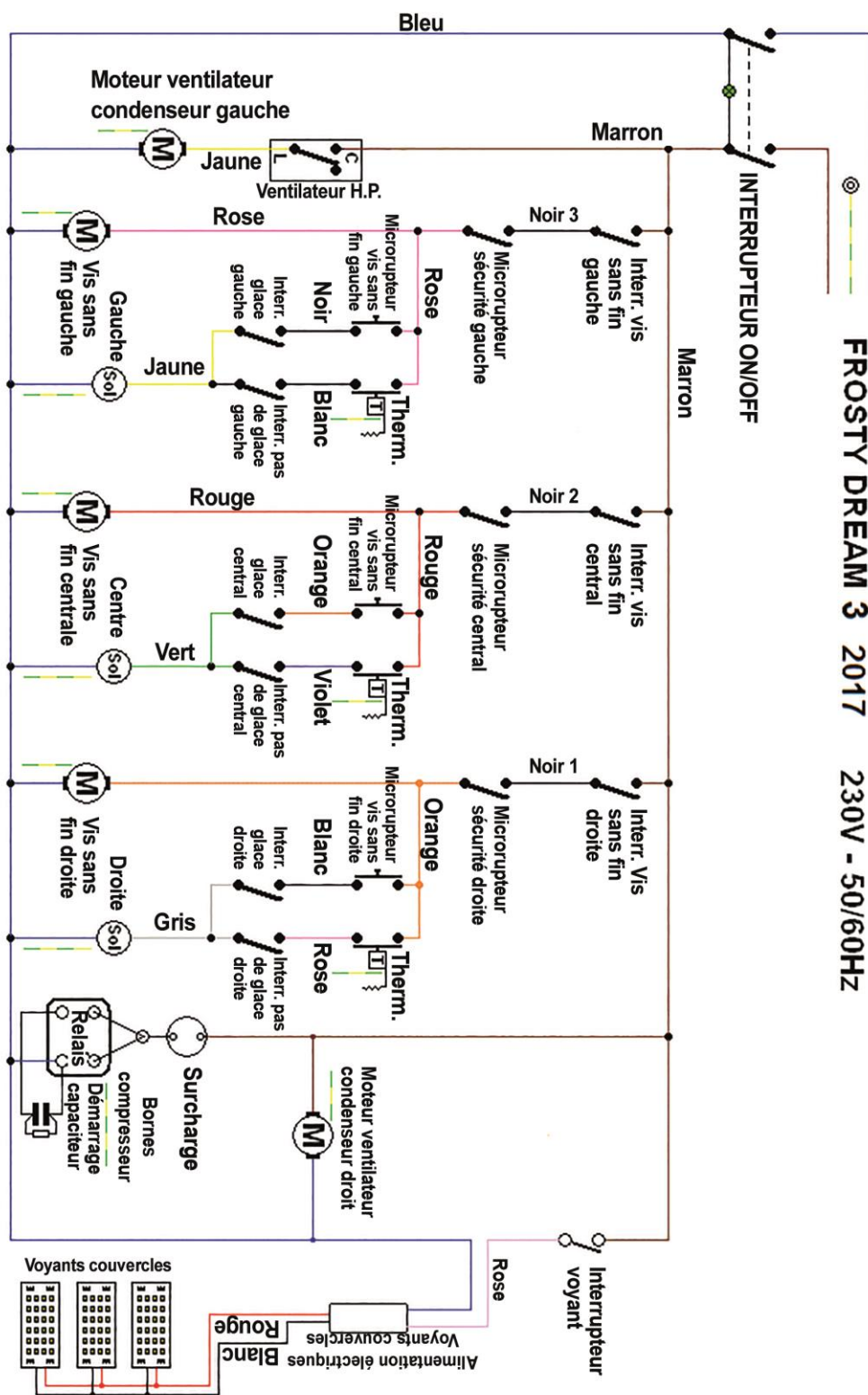
Problème	Cause possible	Solution
La machine ne refroidit pas ou ne refroidit que partiellement et le compresseur fonctionne	<ul style="list-style-type: none"> L'espace de ventilation autour de la machine est insuffisant La machine fonctionne en mode DÉGIVRAGE Le condenseur est sale et plein de poussière Le ventilateur ne fonctionne pas Il y a une perte de liquide de refroidissement 	<ul style="list-style-type: none"> Laisser au moins 20 cm d'espace libre autour de la machine et ne pas la placer à proximité d'autres sources de chaleur Restaurer le mode CONGÉLATION Nettoyer le condenseur comme décrit Vérifier les raccordements électriques, si débranchés, les rebrancher et si cela ne fonctionne toujours pas, remplacer le ventilateur Identifier la fuite, l'éliminer et recharger le système
La machine ne refroidit pas ou ne refroidit que partiellement et le compresseur ne fonctionne pas	<ul style="list-style-type: none"> Les pièces électriques du compresseur ne fonctionnent pas Certains raccordements électriques sont incomplets Le compresseur est défectueux 	<ul style="list-style-type: none"> Remplacer les composants qui ne fonctionnent pas Vérifier les raccordements et corriger ceux incomplets Remplacer le compresseur
La machine refroidit trop en ralentissant ou en bloquant la rotation de la spirale	<ul style="list-style-type: none"> La teneur en sucre du produit est trop basse La vis de réglage de la cohérence est trop haute Le levier du micro-interrupteur de dureté est plié et n'entre pas en contact avec le motoréducteur Le niveau du produit dans le bac est trop bas 	<ul style="list-style-type: none"> Vérifier le degré Brix du produit et corriger Régler la vis de dureté vers « - » pour réduire la consistance du produit Redresser le levier avec une pince et rétablir un contact correct Ajouter un produit ou arrêter le système de réfrigération
La machine est bruyante	<ul style="list-style-type: none"> Les aubes du ventilateur ont heurté certains des composants internes 	<ul style="list-style-type: none"> Vérifier et corriger
L'interrupteur principal est en position ON mais la machine ne fonctionne pas	<ul style="list-style-type: none"> L'alimentation électrique est temporairement interrompue Certains raccordements électriques sont incomplets Le motoréducteur est défectueux 	<ul style="list-style-type: none"> Vérifier que la ligne est bien alimentée. Vérifier les raccordements et corriger ceux incomplets Remplacer le motoréducteur
Le bac fuit	<ul style="list-style-type: none"> L'un des joints n'est pas positionné correctement 	<ul style="list-style-type: none"> Remonter correctement le joint ou, si nécessaire, le remplacer
Le robinet fuit	<ul style="list-style-type: none"> Le robinet n'a pas été remonté correctement Le mouvement du robinet est entravé Les joints toriques d'étanchéité sont endommagés ou usés 	<ul style="list-style-type: none"> Démonter et remonter correctement le robinet Nettoyer le robinet et son logement et le lubrifier avec la vaseline fournie Remplacer les joints toriques
Le produit se retrouve dans le bac d'égouttement à travers le tube de vidange	<ul style="list-style-type: none"> Le joint à ventouse, le moyeu du mélangeur et le bouton de fixation n'ont pas été remontés correctement Le joint à ventouse ou la bague d'étanchéité de l'arbre sont endommagés ou usés 	<ul style="list-style-type: none"> Démonter et remonter correctement le système de mélange Démonter et remplacer les joints
Le mélangeur ne tourne pas	<ul style="list-style-type: none"> Certains raccordements électriques sont incomplets Le motoréducteur est défectueux 	<ul style="list-style-type: none"> Vérifier les raccordements et corriger ceux incomplets Remplacer le motoréducteur
Le mélangeur est bruyant pendant la rotation	<ul style="list-style-type: none"> Le joint à ventouse a été remplacé sans être correctement lubrifié La spirale de mélange n'a pas été remontée correctement 	<ul style="list-style-type: none"> Démonter, nettoyer, désinfecter et lubrifier correctement le joint Démonter et remonter correctement la spirale et l'ensemble du système de mélange

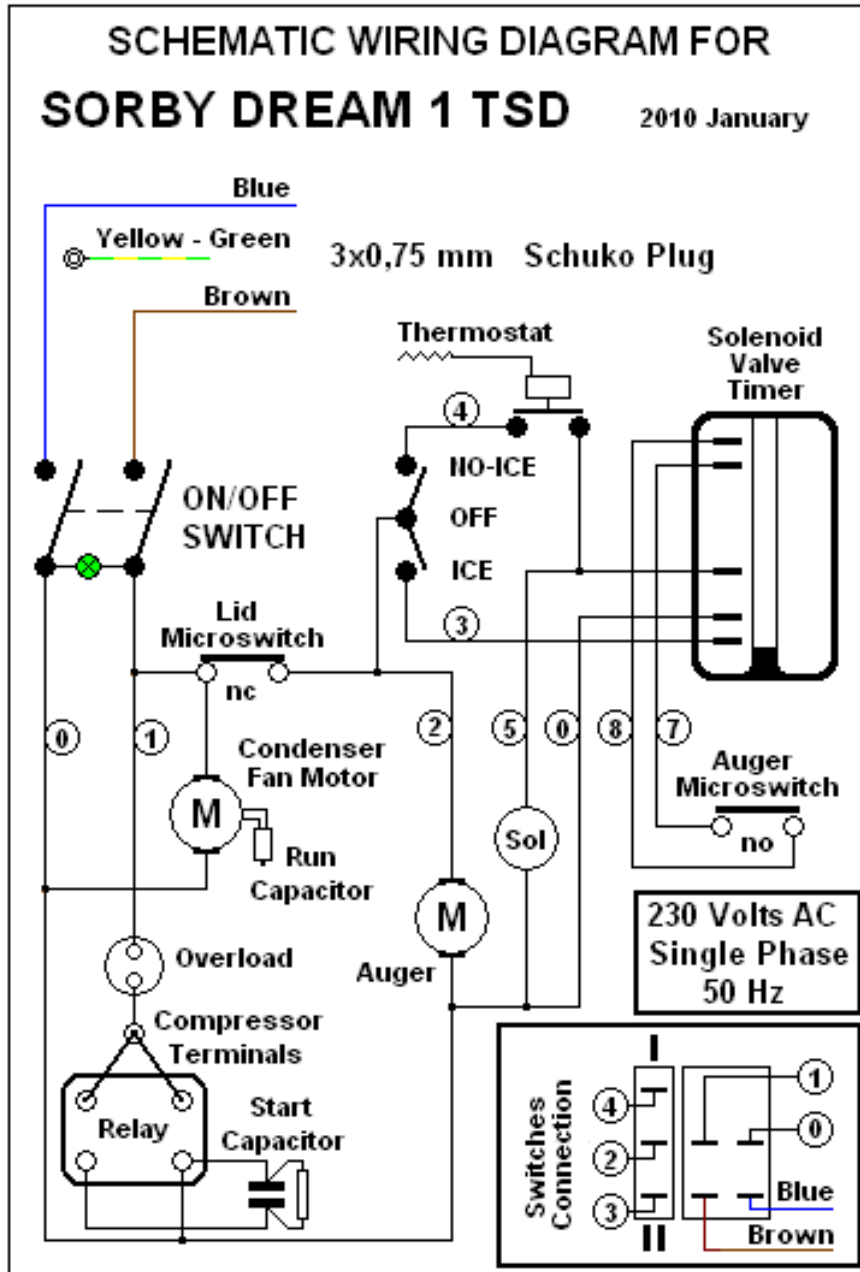
14. SCHÉMA DE CÂBLAGE

Frosty





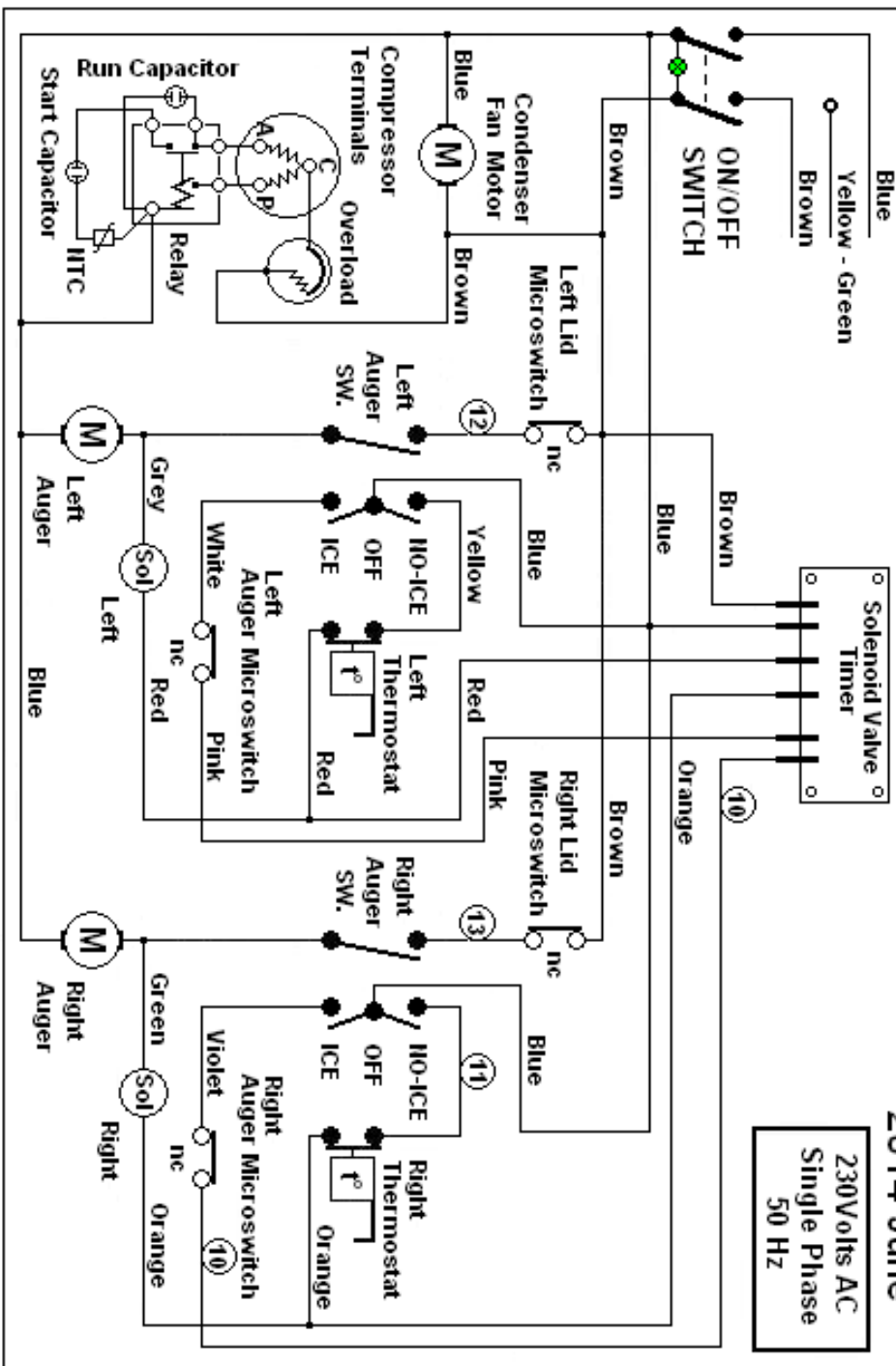


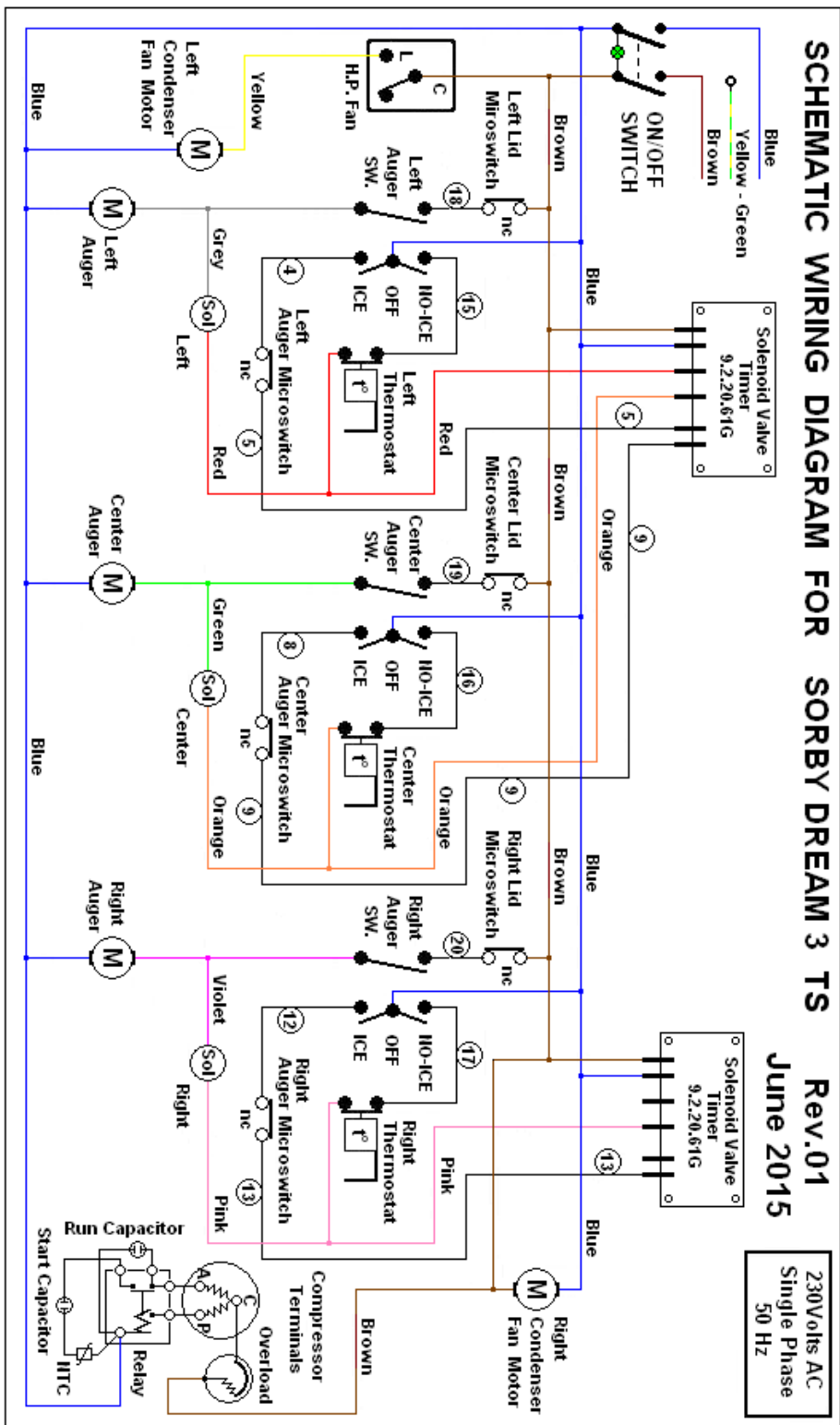


SCHEMATIC WIRING DIAGRAM FOR SORBY DREAM 2 TS Rev. 01

2014 June

230Volts AC
Single Phase
50 Hz





ASSISTENZA TECNICA ITALIA

Mail:

infoservicek@electroluxprofessional.com

Tel. +39 059 782884

INTERNATIONAL CUSTOMER CARE

Mail:

SPM.aftersales@electroluxprofessional.com

Phone: +39 059 781761

US CUSTOMER CARE

Grindmaster-Cecilware

4003 Collins Lane, Louisville, KY 40245 USA

Phone: 502.425.4776 Toll Free: 800.695.4500

Fax: 502.425.4664

Web: www.grindmaster.com/service

ELECTROLUX PROFESSIONAL

Mail:

epr.techhelp@electroluxprofessional.com



S.P.M. Drink Systems S.p.A.
Via Panaro 2/b
41057 Spilamberto (MO)
www.spm-ice.it